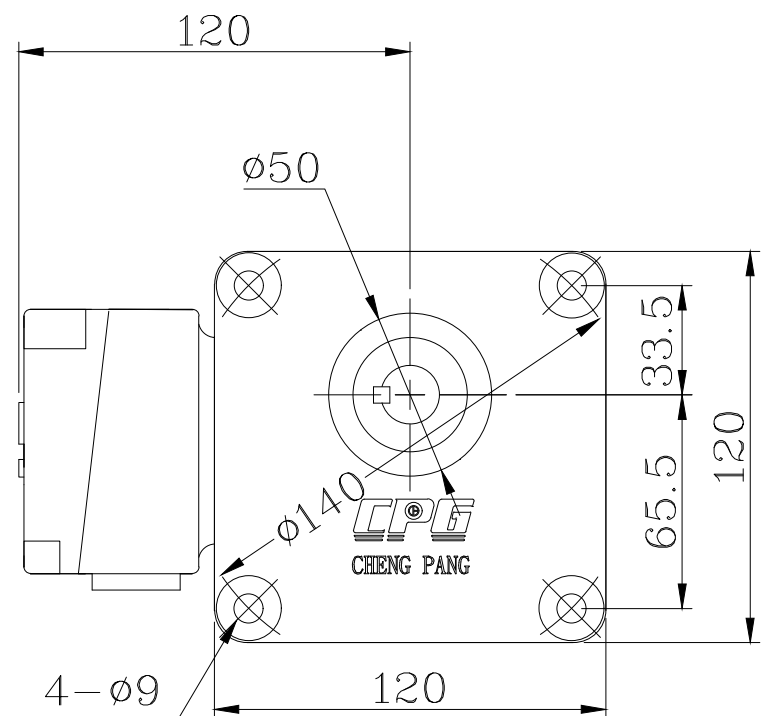
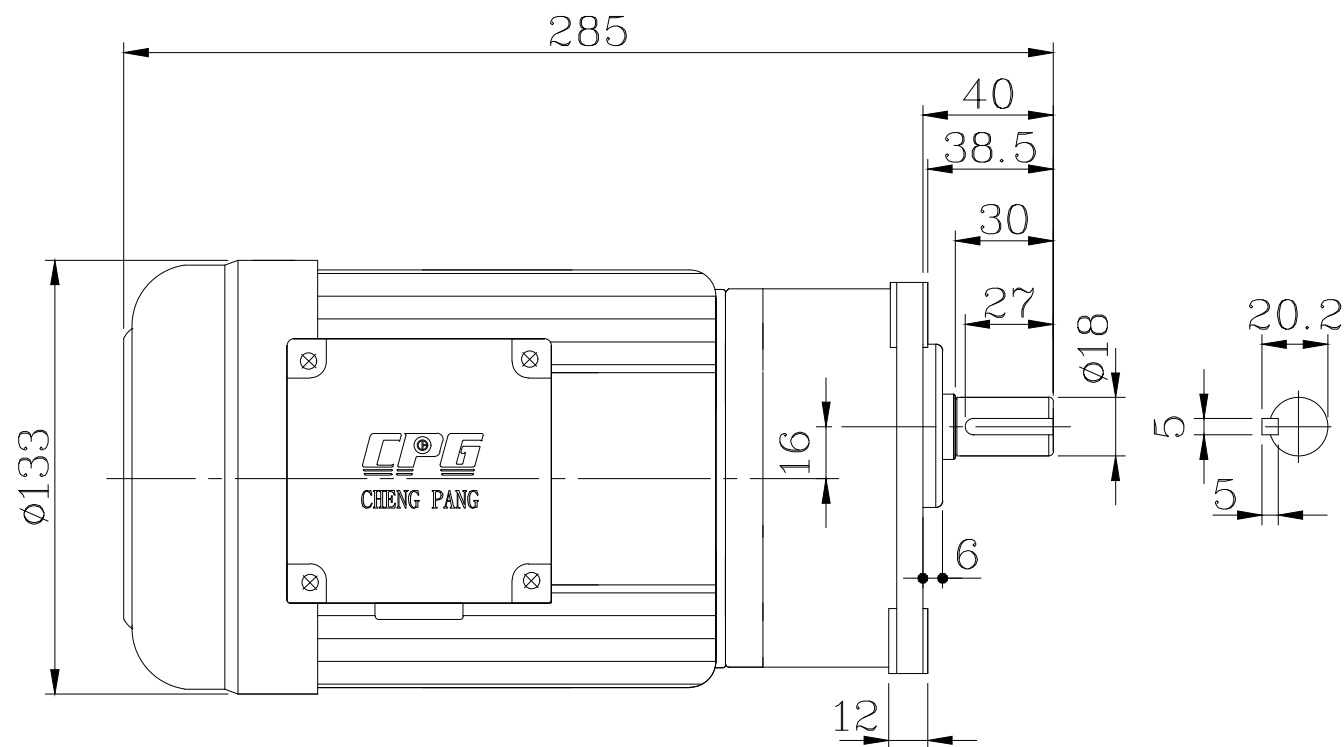


日期	更改內容
940620	新圖:
1001001	更新圖面:
1080408	加註:K尺寸=38.5L



機型	1/4HP-1/3~10	單位	mm
圖名	三相立式齒輪減速機	材質	
適用客戶		比例	1:2.5
圖號	CV200-3~10S	第三角法	



繪圖	錢元昱1090408
設計	
審核	
核准	